

## Самосвал – землевоз MoAZ-7506



Шарнирно–сочлененный самосвал MoAZ–7506 г/п 36т. предназначен для транспортирования грунта и сыпучих материалов мелких фракций на строительстве гидротехнических сооружений, шоссеиных и железных дорог, при производстве вскрышных и рекультивационных работ в горнорудной промышленности и промышленности строительных материалов, в тяжелых дорожных условиях, где отсутствуют подготовленные дороги с твердым покрытием.

Самосвал относится к внедорожным автотранспортным средствам и предназначен для эксплуатации вне автомобильных дорог общей сети - на карьерных и грунтовых дорогах, допускающих осевую нагрузку не менее 200 кН (20 тс), имеющих продольные подъемы до 12% ограниченной протяженности.

Самосвал рассчитан на работу с экскаватором с ковшом вместимостью до 4,6 м<sup>3</sup> при погрузке грунта, и ковшом вместимостью до 3,2 м<sup>3</sup> при погрузке твердых материалов, а также фронтальным погрузчиком с вместимостью ковша до 8 м<sup>3</sup>, при условии, что масса монолитных глыб не превышает 500 кг.

<b>Двигатель</b>	
Тип	дизельный с турбонаддувом и охлаждением надувочного воздуха
Модель	Cummins QSX15
Номинальная мощность, кВт/л.с.	336/457
Номинальная частота вращения, мин <sup>-1</sup>	2100
Крутящий момент, Н·м/мин <sup>-1</sup>	2102/1400
Максимальная мощность, кВт/л.с.	358/487
Частота вращения при макс. мощности, мин <sup>-1</sup>	1800
Оснащение	тормоз–замедлитель Jacobs Brake
Экологические нормы выбросов	EU Stage IIIA, U.S. EPA Tier 3, CARB Tier 3
Система впускного воздуха	трехступенчатая
Воздушный фильтр MANN-HUMMEL	сухого типа, два фильтрующих элемента
Предочиститель MANN-HUMMEL	циклон Dual Spin
Топливная система	двухступенчатая
Грубая очистка фильтр-сепаратор MANN+HUMMEL	с подогревом топлива, ручным насосом, тонкость фильтрации 30 мкм



<b>Гидравлическая система</b>	
объединенная для РУ, тормозных систем и подъема кузова, с гидравлической обратной связью и усилителем потока,	
Цилиндры рулевого управления двойного действия	
Насосы гидросистемы	Parker, Германия
Усилитель потока, дозатор	Sauer Danfoss, Дания
Модуль аварийной системы РУ	Caproni, Болгария

<b>Тормозная система</b>	
Рабочая тормозная система	многодисковые тормоза в масляной ванне без принудительного охлаждения, установлены на переднем и среднем мостах
Управление	гидравлическое
Стояночная тормозная система	дисковая, установлена на входном вале среднего моста
Привод	пружинный, выключение гидравлическое
Электрическая система блокировки включения передач ГМП при включении стояночной системе	



Тонкая ступень	фильтр-сепаратор FLEETGUARD с дренажом
Система выпуска ОГ	глушитель, кузов
Система охлаждения	жидкостная, замкнутая, с принудительной циркуляцией ОЖ, с термостатным регулированием и электромагнитной трехступенчатой муфтой Linnig
Система смазки	по принципу «мокрого картера»
Система пуска	электростартерная
Предпусковой подогреватель	автономный, жидкостной
Модель	АПЖ-30Д-24, «АДВЕРС», РФ
Система контроля расхода топлива	спутникового мониторинга транспорта Omnicomm Optim на базе ГЛОНАСС/GPS
Датчик уровня топлива	ёмкостной
Система контроля параметров двигателя	Murphy

#### Коробка переключения передач

Тип	автоматическая, планетарная, с встроенными гидротрансформатором и тормозом-замедлителем смонтирована на двигателе
Модель	Allison 4500ORS (6+1)
Блокировка ГТ	автоматическая
Тормоз-замедлитель	гидравлический
Управление	ручное с фиксацией 6-ти положений

#### Раздаточная коробка

Тип	двухступенчатая, с дифференциалом, отдельно стоящая
Управление	пневматическое
Модель	БЕЛАЗ 7506
Распределение крутящего момента	33%/67%
Управление блокировкой	пневматическое

#### Подвеска

Переднего моста	гидропневматическая
Направляющий аппарат	А-образный рычаг и одна поперечная штанга
Среднего и заднего моста	механический балансир
Направляющий аппарат	три продольные и одна поперечная штанги, на каждый мост

#### Кабина (ROPS/FOPS)

	двухместная, двухдверная, термо- и шумоизолированная; оборудована очистителями и омывателями стекол; имеет систему фильтрации воздуха, кондиционирования и отопления; оборудована пневмоподдрессоренным сиденьем; оборудована системами освещения и визуального контроля; заднее стекло снабжено системой оттаивания и защитными решетками
--	--

#### Система пожаротушения

огнетушитель

Запасная тормозная система	стояночный тормоз и исправный контур рабочей тормозной системы
Управление	ручной тормозной кран или кнопка аварийного торможения
Насос тормозной системы	Parker, Германия

#### Рама

	шарнирно-сочлененного типа, сварная, из листового проката низколегированной стали, состоит из передней и задней полурам, соединенных между собой вертикальным и горизонтальным шарнирами
Угол складывания полурам	±45°

#### Колеса и шины

Колеса	25,00-25/3,5, бездисковые
Шины	пневматические, бескамерные, 29,5R25
Производитель шин, тип протектора	по контракту

#### Электрооборудование

Номинальное напряжение	24 В;
	однопроводное, постоянного тока, защита электроаппаратов, установлена электропроводка в гофротрубке с замковыми соединителями и разъемами
Степень защиты	IP65
Тип аккумуляторных батарей	необслуживаемые
Емкость, Ач	2×190
Номинальный ток генератора, А	140

#### Система смазки Lincoln

Тип	централизованная, автоматическая
-----	----------------------------------

#### Кузов

	ковшового типа, сварной из листового проката высокопрочной износостойкой стали, с обогревом отработавшими газами двигателя, с устройством для механической фиксации в поднятом положении
--	--

#### Скорости движения на передачах, км/ч

1я	8	5	зх	7	4
2я	18	10			
3я	26	15			
4я	39	23			
5я	51	30			
6я	58	34			

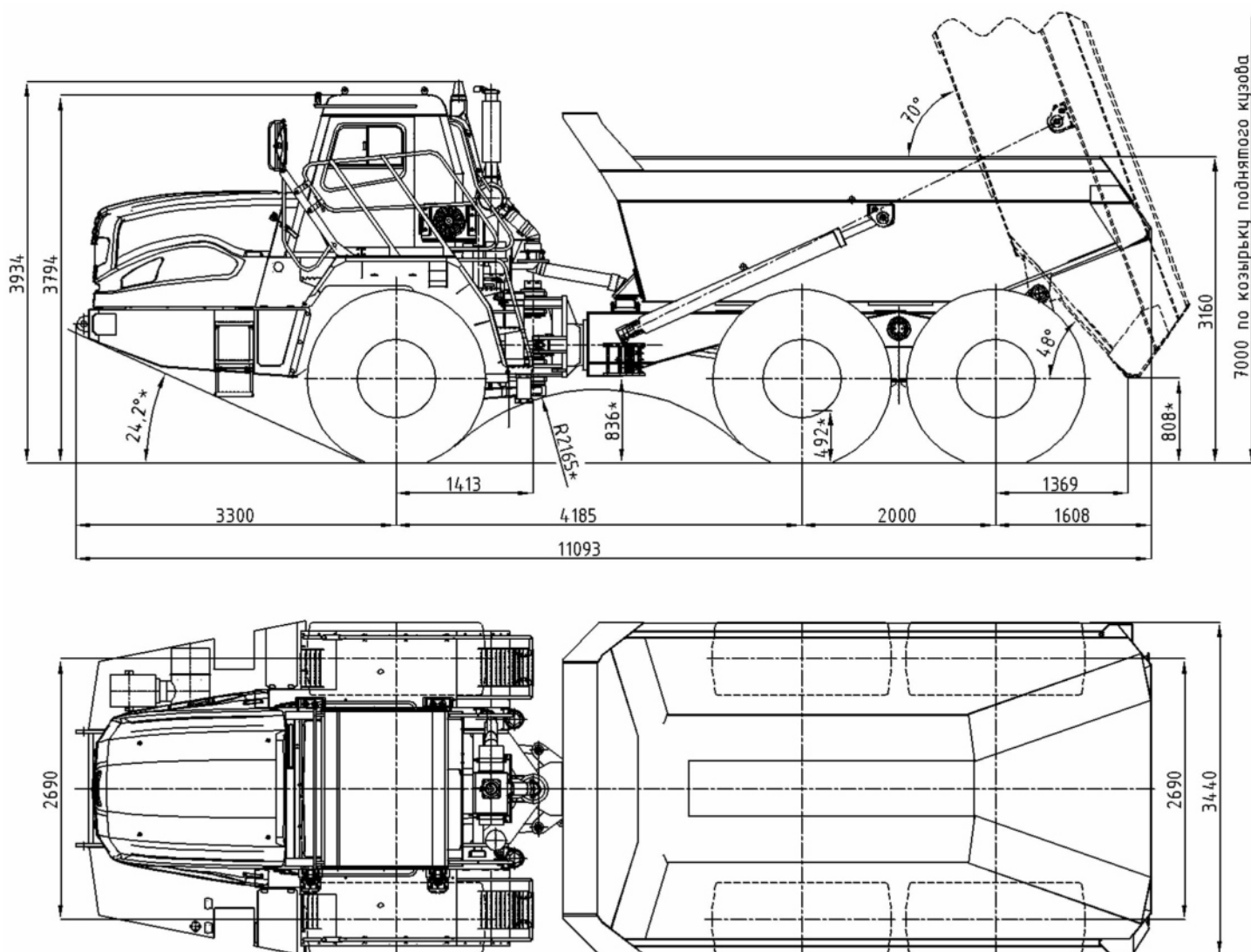
#### Заправочные емкости, л

Топливный бак	550
Система смазки двигателя	47,3
Система охлаждения	80
Гидравлический бак	380
Система смазки трансмиссии	50
Система смазки раздаточной коробки	20
Ведущие мосты	135
Цилиндры подвески, азот	180
Цилиндры подвески, жидкость	14
Пневмогидроаккумуляторы	3470
АЦСС	4

## Основные параметры

Номинальная грузоподъемность, кг	36000
Масса снаряженная, кг	33000
Полная масса, кг	69000
Распределение полной массы, кг:	
- на передний мост	21350
- на заднюю тележку	47650
Максимальная скорость на горизонтальном участке дороги, км/ч	58
Наименьший внешний радиус поворота, м	8,62
Вместимость кузова, м <sup>3</sup> , не менее:	
- геометрическая	17
- номинальная	22,5

## Габаритные размеры



\* - размеры для самосвала -землевоза при номинальной грузоподъемности .

ОАО «Белорусский автомобильный завод»  
– управляющая компания холдинга «БЕЛАЗ-ХОЛДИНГ»  
Ул. 40 лет Октября, 4, 222160, г. Жодино, Республика Беларусь  
тел: +375 1775 3-26-23, 3-37-37, 3-27-82  
факс: +375 1775 7-01-37  
e-mail: [office@belaz.minsk.by](mailto:office@belaz.minsk.by)  
[www.belaz.minsk.by](http://www.belaz.minsk.by)

Филиал ОАО «БЕЛАЗ» – Могилевский автомобильный завод им. С.М.Кирова»  
Витебский проспект, 5, 212601, г. Могилев  
Республика Беларусь  
телефон/факс: +375 222 74-09-90, 74-05-70, 74-05-80  
e-mail: [moaz@newmail.ru](mailto:moaz@newmail.ru)