

## Самосвал – землевоз МоАЗ-75053



Предназначен для перевозки грунта на строительстве гидротехнических сооружений и железных дорог, при производстве вскрышных и рекультивационных работ в горнорудной промышленности и промышленности строительных материалов в тяжелых дорожных условиях, где отсутствуют подготовленные дороги с твердым покрытием.

Наиболее эффективным является использование самосвала-землевоза при дальности транспортирования груза от 2 до 2,5 км, погрузкой экскаватором с ковшем вместимостью до 4,6 м<sup>3</sup> при погрузке грунта, и ковшем вместимостью до 3,2 м<sup>3</sup> при погрузке твердых материалов, а также фронтальным погрузчиком с вместимостью ковша до 5 м<sup>3</sup>, при условии, что масса монолитных глыб не превышает 500 кг, а высота разгрузки составляет не более 0,5 м над верхним уровнем бокового борта кузова.

<b>Двигатель</b>	
Тип	дизельный
Модель	GZPD WP12G380E310
Номинальная мощность, кВт/л.с.	280 /380
Номинальная частота вращения, об/мин	2100
Двигатель имеет официальное утверждение типа: Stage 3A, Tier 3	
Система питания двигателя воздухом: – трехступенчатая: с воздушным фильтром сухого типа, двумя фильтроэлементами и предочистителем- циклоном	
Система питания топливом: – с фильтром-сепаратором предварительной очистки топлива с встроенным электронасосом подкачки топлива, подогревом топлива и датчиком наличия воды в топливе, с емкостным датчиком	

<b>Гидравлическая система</b>	
– с гидравлической обратной связью и усилителем потока, объединенная для РУ и подъема кузова; в гидравлическом контуре; – предусмотрена возможность аварийного опускания кузова при неработающем двигателе;	
Рабочее давление, МПа	16±1
Цилиндры рулевого управления: – два, двухстороннего действия	

<b>Система тормозная</b>	
Рабочая тормозная система – барабанного типа с двумя внутренними разжимаемыми колодками с пневматическим двухконтурным приводом	

уровня топлива ДУТ-С1-700 и индикатором

Система выпуска отработавших газов:

– через кузов отработавшие газы

используются для подогрева кузова.

Система охлаждения:

– жидкостная с принудительной циркуляцией охлаждающей жидкости, замкнутая с термостатным регулированием температурного режима и

электромагнитной трехступенчатой муфтой “LINNIG”

Наличие автоматического предпускового

подогревателя жидкостного АПЖ-30Д.

#### **Гидромеханическая коробка передач**

БЕЛАЗ 6 + 1

– состоит из комплексного четырехколесного гидротрансформатора с автоматической блокировкой, вальной коробки передач с фрикционными муфтами, электрогидравлического привода управления, гидравлического тормоза – замедлителя, редуктора отбора мощности привода гидравлических насосов и ГМП, с САУ и подогревом от внешнего источника З6В

#### **Подвеска**

Тип – пневмогидравлическая

Устройство направляющее – три продольных и одна поперечная реактивные штанги на каждом мосту

#### **Кабина**

– одноместная, однодверная, термо- и шумоизолированная;

– оборудована стеклоочистителями и стеклоомывателями,

- оборудована механизмом

опрокидывания.

– имеет систему фильтрации воздуха, принудительной вентиляции и отопления;

- оборудована кондиционером;

– оборудована поддрессоренным сиденьем;

– оборудована системами безопасности FOPS и ROPS;

– оборудована системами освещения и визуального контроля, обеспечивающими хорошую видимость рабочей зоны;

- с двойным остеклением для северного исполнения

#### **Система пожаротушения**

– установлен огнетушитель

#### **Система контроля расхода топлива**

- с емкостным датчиком

уровня топлива ДУТ-С1-700 и индикатором

Стояночная тормозная система – барабанного типа с двумя внутренними разжимаемыми колодками

Привод стояночного (запасного) тормоза - пружинный (для стояночного), пневмопружинный (для запасного) – от ручного тормозного крана обратного действия.

#### **Рама**

Сварная, из высокопрочной низколегированной стали. Продольные лонжероны переменной высоты соединены между собой поперечинами.

Для буксирования самосвала внизу передней поперечины имеются буксирные проушины, а в задней поперечине проушина для крепления буксирных приспособлений.

#### **Колеса и шины**

Колеса – бездисковые, односкатные

Размер колес, дюйм 22,00-25/3,0

Шины – пневматические, бескамерные, 26,5-25

#### **Электрооборудование**

Номинальное напряжение 24 В;

– однопроводное, постоянного тока,

– предусмотрена защита электроаппаратов,

установлена электропроводка в гофротрубке с замковыми соединителями.

- установлены системы диагностики

двигателя

– предусмотрено наличие сигнализатора подъема кузова;

– установлены защитные решетки на фары, габаритные и сигнальные огни.

– наличие контрольно-измерительных приборов

и контрольных ламп

- установлена электронная интеллектуальная панель

- установлен подогрев ящика АКБ для северного исполнения

#### **Система смазки**

– централизованная, автоматическая, фирмы «Lincoln»

#### **Кузов**

– ковшового типа, с защитным козырьком и обогревом отработавшими газами двигателя, сварной, из листового проката высокопрочной износостойкой стали

## Технические характеристики

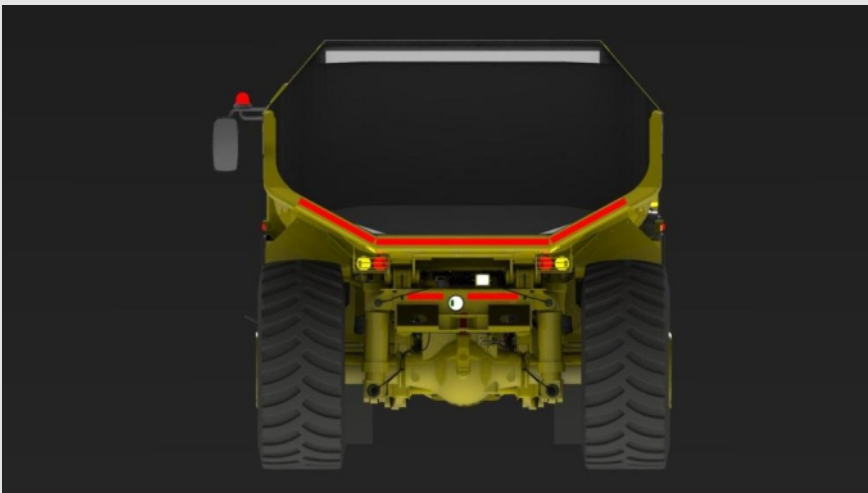
Номинальная грузоподъемность, кг	25000
Масса снаряженная, кг	22080
Полная масса, кг	47080
Распределение полной массы, кг:	
- на передний мост	23400
- на задний мост	23680
Распределение эксплуатационной массы, кг:	
- на передний мост	14880
- на задний мост	7200
Максимальная скорость на горизонтальном участке дороги, км/ч	
- без груза	50
Погрузочная высота, мм	2900
Наименьший внешний радиус поворота, м	11
Колесная база, мм	3550
Дорожный просвет, мм	500
Вместимость кузова, м <sup>3</sup> , не менее:	16.0
Высота в положении разгрузки, мм	6211

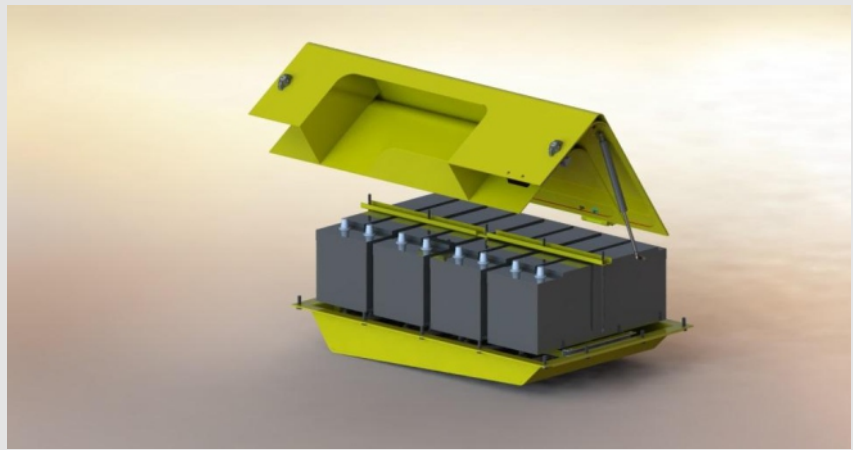
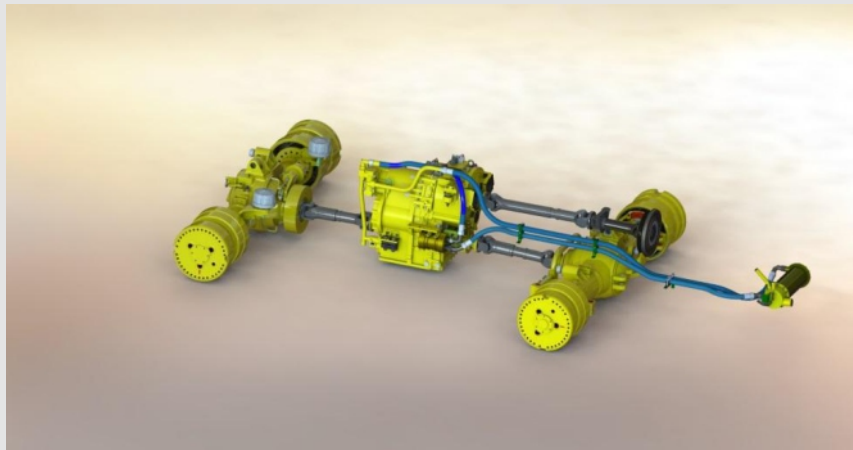
Комплектации  
самосвала-землевоза МоА3-75053

75053-0000022	Закрытая кабина, ГМП «БЕЛАЗ» и мосты МоА3, двигатель «GZPD» WP12G380E310, тормоза пневматические, система выпуска отработавших газов через кузов, *пневмоприводом блокировки заднего моста из меди или полиамидного материала.
75053-0000022-01	Закрытая кабина с двойным остеклением, ГМП БЕЛАЗ с подогревом и мосты МоА3, двигатель «GZPD» WP12G380E310, тормоза пневматические, подогрев ящика АКБ, система выпуска отработавших газов через кузов, *пневмоприводом блокировки заднего моста из меди или полиамидного материала.

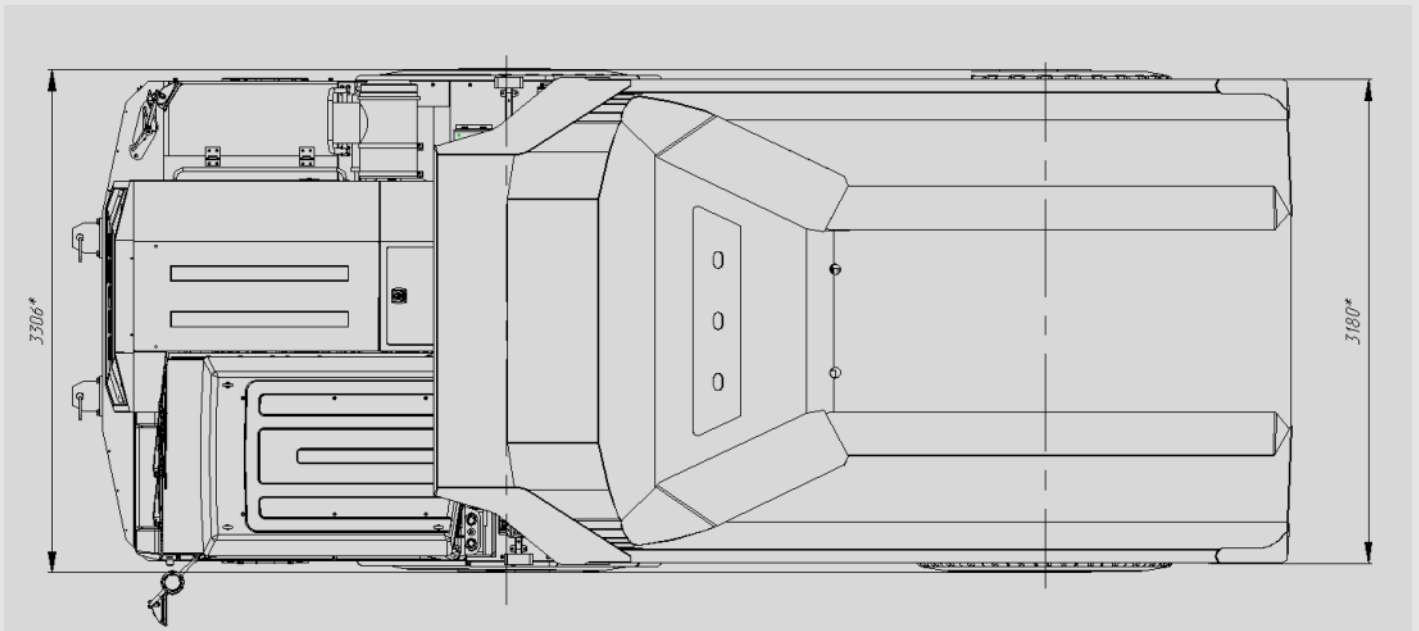
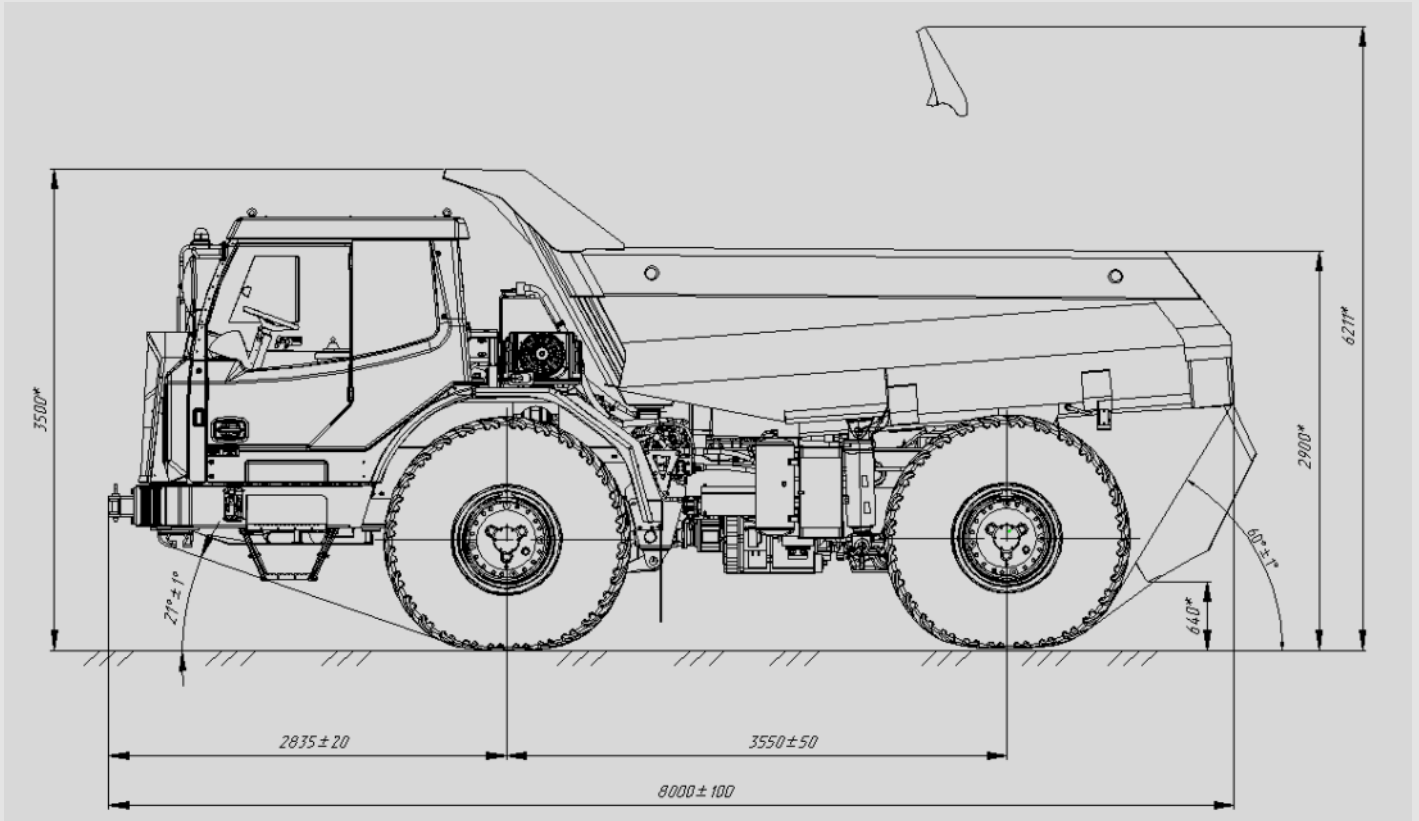
\*- по требованию заказчика.

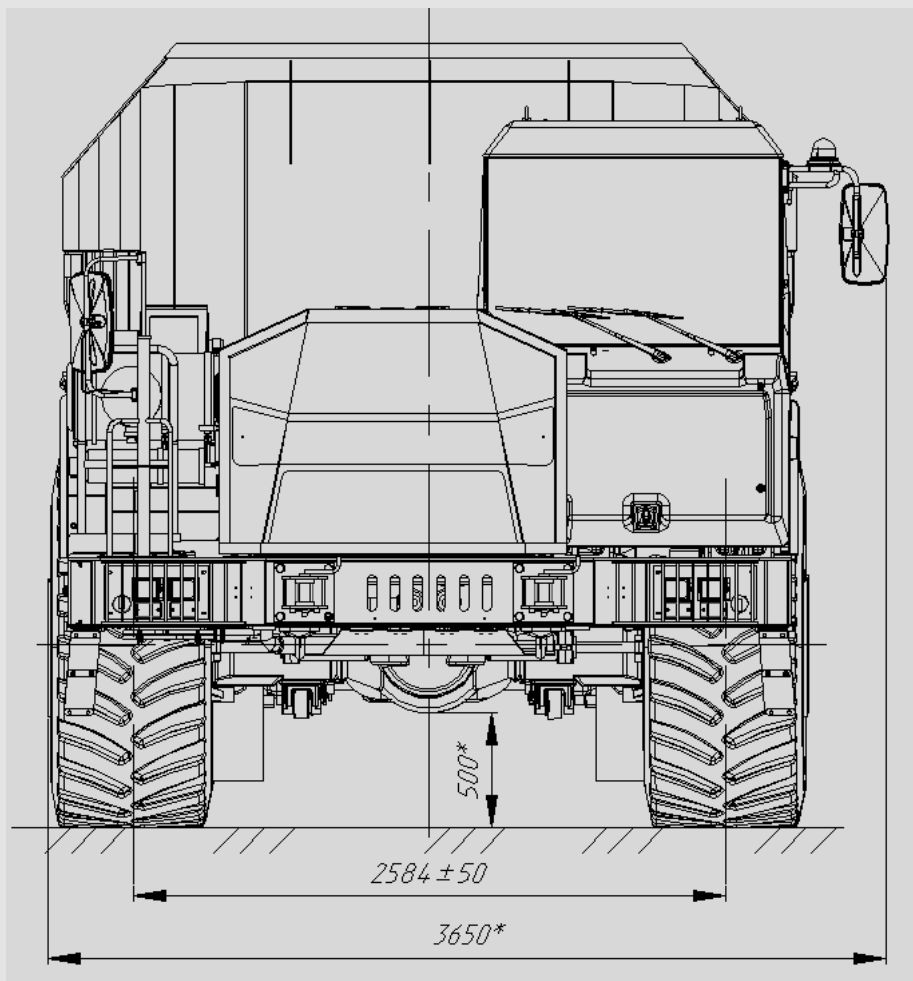






# Габаритные размеры





**ОАО «Белорусский автомобильный завод»**  
– управляющая компания холдинга «БЕЛАЗ-ХОЛДИНГ»  
Ул. 40 лет Октября, 4, 222160, г. Жодино, Республика Беларусь  
тел: +375 1775 3-26-23, 3-37-37, 3-27-82  
факс: +375 1775 7-01-37  
e-mail: [office@belaz.minsk.by](mailto:office@belaz.minsk.by)  
[www.belaz.minsk.by](http://www.belaz.minsk.by)

**Филиал ОАО «БЕЛАЗ» – Могилевский автомобильный завод им. С.М.Кирова»**  
Витебский проспект, 5, 212601, г. Могилев  
Республика Беларусь  
тел: (+375 222) 740 776, 740 990  
факс: (+375 222) 740 776, 740 990  
e-mail: [office.moaz@belaz.minsk.by](mailto:office.moaz@belaz.minsk.by)  
[www.moaz.by](http://www.moaz.by)