

# Машина погрузочно-доставочная MoA3-4055

Предназначена для погрузочно-доставочных работ со взорванными или разрыхленными механическим способом породами в стесненных условиях подземных шахт и проходах, не опасных по пыли и газу, а также – в условиях открытой добычи полезных ископаемых, строительстве тоннелей и др.

141  
-  
142

## Двигатель

Модель	ЯМЗ-238-БН
Дизельный, четырехтактный, с непосредственным впрыском топлива, газотурбинным наддувом и охлаждением наддувочного воздуха, с V-образным расположением цилиндров.	
Номинальная мощность при 2000 об/мин, кВт (л.с.)	190(260)
Максимальный крутящий момент при 1200-1400 об/мин, Н*м	1180
Количество цилиндров	8
Рабочий объем цилиндров, л	14,86
Диаметр цилиндра, мм	130
Ход поршня, мм	140
Удельный расход топлива при номинальной мощности, г/кВт*ч	238
Расход масла на угар от расхода топлива, %	0,5
Очистка воздуха – двухступенчатая с фильтроэлементами сухого типа. Выпуск отработавших газов осуществляется через нейтрализатор комбинированный, состоящий из каталитического и жидкостного нейтрализаторов.	
Система смазки – смешанная, выполнена по принципу «мокрого» картера.	
Система охлаждения – жидкостная, с принудительной циркуляцией, объединенная с системой охлаждения гидромеханической трансмиссии. Охлаждение масла гидромеханической трансмиссии осуществляется водомасляным теплообменником.	
Система пуска – электростартерная.	
Напряжение в системе электрооборудования, В	24

## Трансмиссия

Гидромеханическая передача с комплексным, одноступенчатым, блокируемым, четырехколесным гидротрансформатором с автоматической блокировкой, четырехвальной реверсивной коробкой передач с фрикционными муфтами и электрогидравлическим приводом управления переключением ступеней.

Передаточные числа коробки передач:

передачи вперед	назад
1	3,838 6,07
2	2,272 3,6
3	1,056 1,67
4	0,625 0,99

## Подвеска

Переднего моста – жесткая.

Заднего моста – шарнирная, на двух балках, закрепленных жестко на раме, обеспечивает качание моста до 11 градусов относительно вертикальной оси.

## Рулевое управление

Гидростатическое с гидравлической обратной связью. Объединенная для рулевого управления и гидросистемы рабочего оборудования.

Давление в системе рулевого управления, МПа	15
Радиус поворота, м	6,7

## Тормоза

Рабочие – тормозные механизмы многодисковые в масляной ванне, без принудительного охлаждения. Привод пневмогидравлический раздельный.

Стояночный – тормозной механизм барабанного типа, установлен на редукторе ведущего моста. Привод пружинный. Управление пневматическое.

Запасной – используется стояночный тормоз и исправный контур рабочих тормозов.

## Гидросистема

Объединенная для рулевого управления и рабочего оборудования.

Масляные насосы – шестеренные, установленные на ГМП.

Заправочный объем гидробака, л	400
Давление в гидросистеме рабочего оборудования, МПа	18,5

## Ведущий мост

Механический с одноступенчатой конической с круговыми зубьями главной передачей, коническим дифференциалом с четырьмя сателлитами, планетарными колесными передачами с цилиндрическими прямозубыми шестернями.

Передаточные числа:	
главной передачи	3,545
колесной передачи	5,6
общее ведущего моста	19,852

**Ковш**

Сварной из высокопрочной низколегированной износостойкой стали.

Вместимость ковша:

- геометрическая, м<sup>3</sup>

- номинальная (с шапкой), м<sup>3</sup>

3,0±0,25

3,5±0,25

**Рама**

Сварной конструкции, из высокопрочных низколегированных сталей, состоит из двух шарнирно-сочлененных секций, передней и задней рам. Сферический шарнир обеспечивает поворот рам при движении на 42 градуса в каждую сторону относительно продольной оси.



**Карданная передача**

Четыре карданных вала открытого типа с шарнирами на игольчатых подшипниках, соединяющие двигатель с ГМП, ГМП через промопору с передним мостом и ГМП с задним мостом. Между первым карданным валом и двигателем установлена упругая муфта.

**Кабина**

Одноместная, с одной дверью, с системой безопасности ROPS и FOPS. Сиденье водителя механическое, регулируемое. Соответствует требованиям стандартов, устанавливающих допустимые уровни внутреннего шума, вибрации, концентрации вредных веществ и запыленности воздуха.

**Шины**

Камерные, пневматические, с рисунком протектора – карьерным

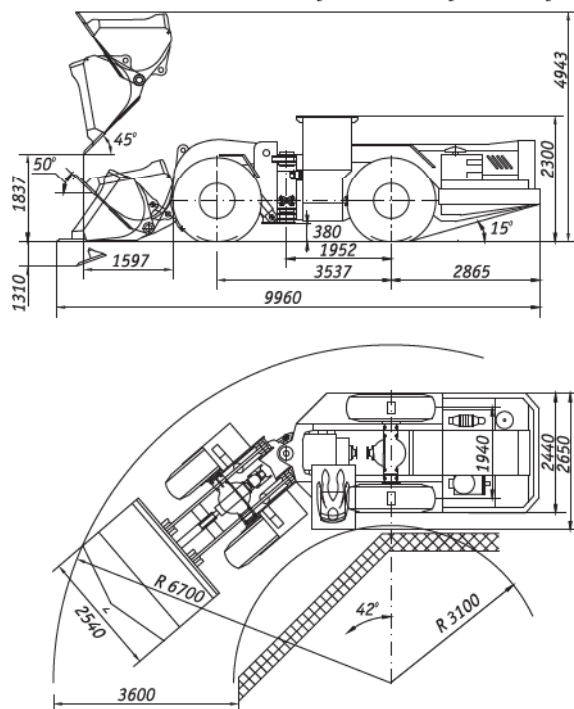
18.00-25 Бел-12, HC28

18.00-25 ВФ-76БМ, HC32

Колеса бездисковые, односкатные, размерность колес, дюйм

13.00-25

**Габаритные размеры, мм**



**Масса**

Масса эксплуатационная, кг  
 Нагрузка полезная (грузоподъемность), кг  
 Масса полная, кг:  
 - передняя  
 - задняя

24000  
 9000  
 33000  
 17500  
 15500

**Погрузочное оборудование**

Состоит из ковша, стрелы, рычага, тяги и гидропривода, соединено с передней рамой вертикальным шарниром. Стрела, рычаг и тяга сварные, из высокопрочной низколегированной стали.

**Заправочные емкости, л:**

Модель ЯМЗ-238-БН  
 Топливный бак 315  
 Система охлаждения двигателя 20  
 Система смазки двигателя 31

**Специальное оборудование**

Централизованная система смазки (по заказу).